



BKT AL200 skrócona instrukcja obsługi



The full user manual is available at <http://bkte.pl>

Product catalogue -> Automation Systems -> BKT Access Control System -> AL200 swingandle

Produkt

AL200 – klamka do szafy ze sterowaniem i monitorowaniem elektrycznym z możliwością otwarcia kluczem

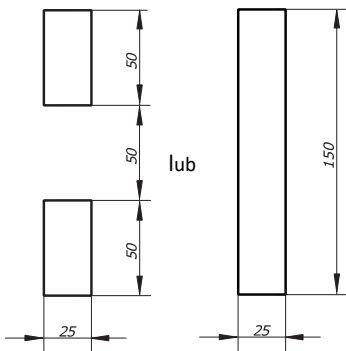


- Może być zastosowana jako:
 - elektroniczny mechanizm otwierania szafy we współpracy z dowolnym systemem kontroli dostępu;
 - autonomiczny system kontroli dostępu do szafy we współpracy z dowolnym czytnikiem kart z interfejsem Wiegand.
- Optyczny czujnik położenia uchwytu klamki.
- Trójkolorowy LED do sygnalizacji optycznej stanu pracy klamki.
- Awaryjne otwieranie kluczem.
- Dostępne wkładki w systemie klucza master key.

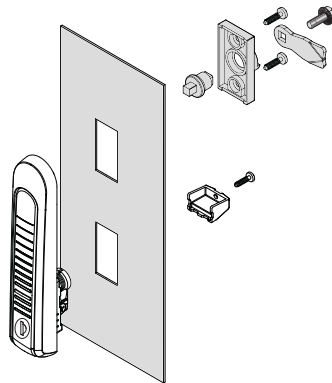
Zasilanie	Nominalne 12V DC, dopuszczalne 10-24V DC, zalecany zasilacz 12V DC $\geq 500\text{mA}$. Napięcie zasilające klamkę musi być odpowiednie również dla opcjonalnego czytnika kart rfid, jeśli będzie on podłączony.
Pobór prądu	Spoczynkowy: 30mA, w trakcie otwierania/zamykania: 180mA
Złącza	Gniazdo 8 pinowe typu 53047-0810 i 4 pinowe typu 53047-0410
Wymiary	177 x 37 x 51mm (W x S x G)
Waga	150g
Indeks	122AL002000

Montaż

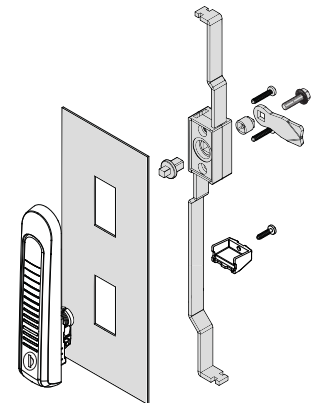
W zależności od systemu montażu wymagane są odpowiednie dodatkowe elementy. Pudełko nie zawiera elementów oznaczonych na szaro.



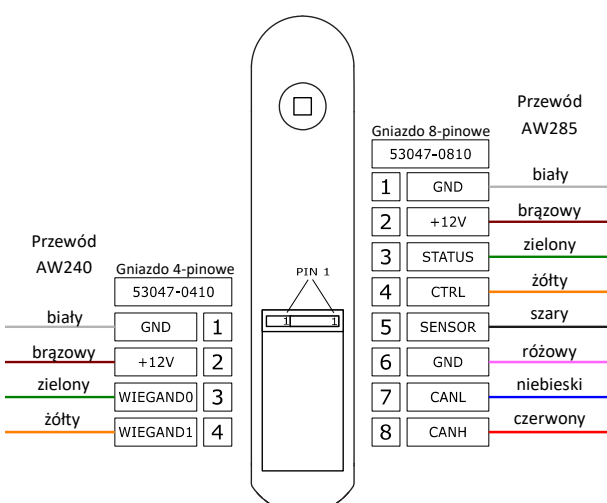
System jednopunktowy



System wielopunktowy



Złącza



8-pin connector (53047-0810)		
1	GND	Wejście zasilania: GND.
2	+12V	Wejście zasilania: +12V DC.
3	STATUS	Wyjście typu otwarty kolektor do sygnalizacji położenia uchwytu klamki, $I_c=50\text{mA}$, $U_{ce}=25\text{V}$. Uchwyt otwarty -> tranzystor otwarty, uchwyt zamknięty -> tranzystor zamknięty.
4	CTRL	Wejście sterujące klamką z zewnętrznego systemu. Otwieranie klamki -> CTRL zwarte z GND lub plusem zasilania. Zamknięcie klamki -> CTRL niepodłączone.
5	SENSOR	Wejście dla czujnika drzwi – do wykorzystania w przyszłości. Nie podłączać.
6	GND	GND – dla czujnika drzwi – do wykorzystania w przyszłości. Nie podłączać.
7	CANL	Interfejs CAN (CANL) – do wykorzystania w przyszłości. Nie podłączać.
8	CANH	Interfejs CAN (CANH) – do wykorzystania w przyszłości. Nie podłączać.
4-pin connector (53047-0410) dla czytnika kart rfid		
1	GND	Wyjście zasilania dla czytnika (Uwaga: bezpośrednio połączenie z GND gniazda 8-pinowego).
2	+12V	Wyjście zasilania dla czytnika (Uwaga: bezpośrednio połączone z +12V gniazda 8-pinowego).
3	WIEGAND 0	Wejście Wiegand 0 dla czytnika kart.
4	WIEGAND 1	Wejście Wiegand 1 dla czytnika kart.

Akcesoria

122AW002850	AW285 - 8-żyłowy przewód połączeniowy klamki AL200, długość 5m; złącza: 1-wtyk, 2-tulejki zaciskowe
122AW002400	AW240 - 4-żyłowy przewód połączeniowy klamki AL200, długość 0,5m; złącza: 1-wtyk, 2-tulejki zaciskowe



BKT AL200 quick start manual



The full user manual is available at <http://bkte.pl>

Product catalogue -> Automation Systems -> BKT Access Control System -> AL200 swingandle

Product

AL200 – Electronic locking & monitoring swinghandle with mechanical override

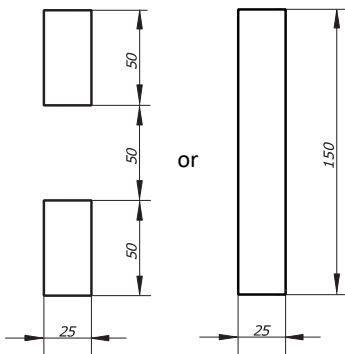


- It can be used as:
 - an electronic opening mechanism when operates with any access control system;
 - a stand-alone access control system when operates with any card reader equipped with Wiegand interface.
- Equipped with the optical sensor of the handle position.
- Three-color LED signalling the operation status of the swinghandle.
- Emergency key override.
- Available inserts for the master key system.

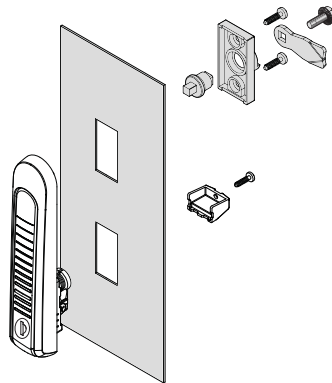
Power Supply	Nominal 12V DC, acceptable 10-24V DC, recommended power supply 12V DC ≥ 500 mA. The supply voltage must also be suitable for the optional RFID card reader, if connected.
Current consumption	Quiescent: 30mA, maximum when opening/closing: 180mA
Connectors	8-pin socket type 53047-0810, 4-pin socket type 53047-0410
Dimensions	177 x 37 x 51mm (H x W x D)
Weight	150g
Part number	122AL002000

Assembly

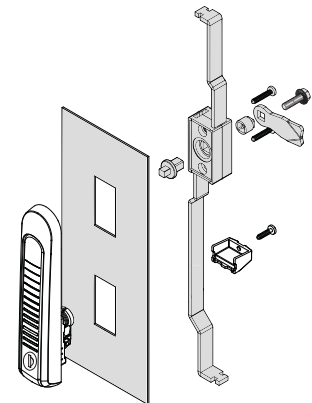
Depending on the mounting system, appropriate additional components are required. The box does not contain any items marked in grey.



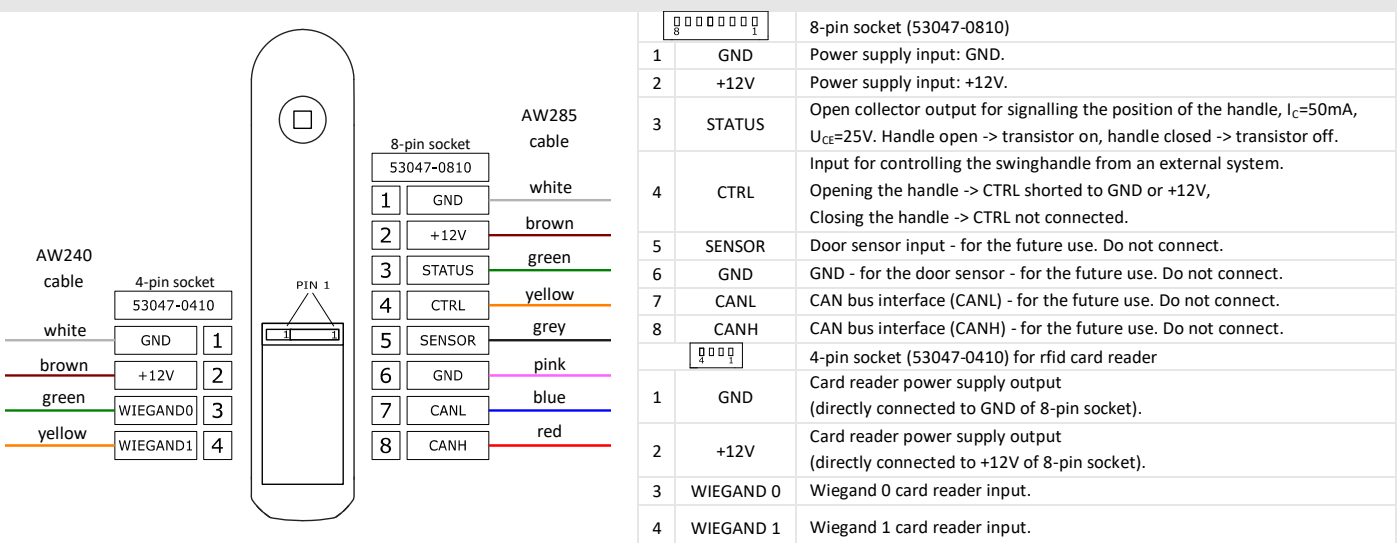
Single-point locking system



Multi-point locking system



Connection



Accessories

122AW002850	AW285 - AL200 swinghandle 8-wire connection cable, length 5m; connectors: 1-plug, 2-ferrules
122AW002400	AW240 - AL200 swinghandle 4-wire connection cable, length 0.5m; connectors: 1-plug, 2-ferrules