



BKT AL201 skrócona instrukcja obsługi



Pełna instrukcja obsługi znajduje się na stronie <http://bkte.pl>

Katalog produktów -> Systemu Automatyki w IT -> BKT ACS System kontroli dostępu -> Klamka AL201

Produkt

AL201 – Klamka do szafy ze sterowaniem i monitorowaniem elektrycznym z możliwością otwarcia kluczem, opcjonalny wbudowany czytnik kart rfid



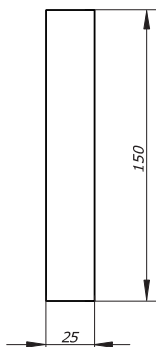
- Może być zastosowana jako:
 - elektroniczny mechanizm otwierania szafy we współpracy z dowolnym systemem kontroli dostępu;
 - autonomiczny system kontroli dostępu do szafy we współpracy z wbudowanym lub innym dowolnym czytnikiem kart z interfejsem Wiegand.
- Czujnik położenia uchwytu klamki.
- Trójkolorowy LED do sygnalizacji optycznej stanu pracy klamki.
- Awaryjne otwieranie kluczem.
- Dostępne wkładki w systemie klucza master.

Zasilanie	Nominalne 12V DC, dopuszczalne 10-24V DC, zalecany zasilacz 12V DC $\geq 500\text{mA}$. Napięcie zasilające klamkę musi być odpowiednie również dla opcjonalnego czytnika kart rfid, jeśli będzie on podłączony.
Pobór prądu bez czytnika	Spoczynkowy: 25mA, w trakcie otwierania/zamykania: 180mA
Złącza	Gniazdo 8 pinowe typu 53047-0810 i 4 pinowe typu 53047-0410 i 3 pinowe typu 53047-0310
Wymiary	212 x 47 x 48mm (W x S x G)
Waga	160g
Indeks	122AL002010

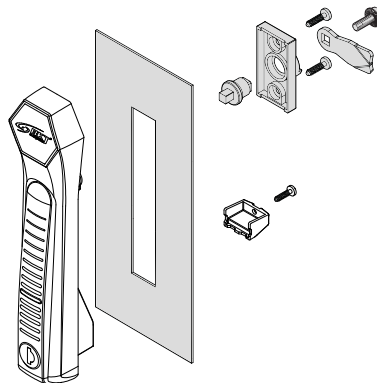
Montaż

W zależności od systemu montażu wymagane są odpowiednie dodatkowe elementy. Pudełko nie zawiera elementów oznaczonych na szaro.

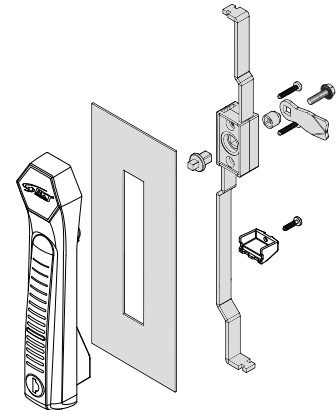
Wymagany otwór montażowy



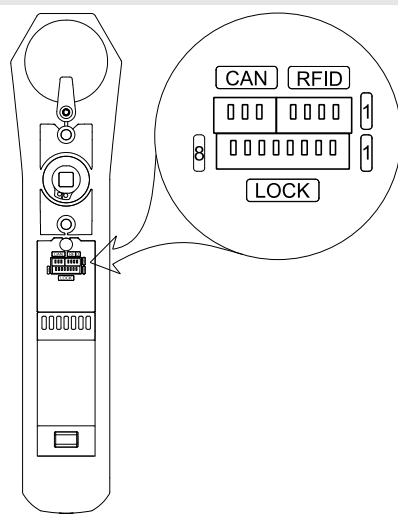
System jednopunktowy



System wielopunktowy



Złącza



LOCK		8-pin connector (53047-0810)	
1	Biały	GND	Wejście zasilania: GND.
2	Brązowy	+12V	Wejście zasilania: +12V DC.
3	Zielony	STATUS	Wyjście typu otwarty kolektor do sygnalizacji położenia uchwytu klamki, $I_c=50\text{mA}$, $U_{ce}=25\text{V}$. Uchwyt otwarty -> tranzystor otwarty, uchwyt zamknięty -> tranzystor zamknięty.
4	Żółty	CTRL	Wejście sterujące klamką z zewnętrznego systemu. Otwieranie klamki -> CTRL zwarte z GND lub z +12V. Zamknięcie klamki -> CTRL niepodłączone.
5	Szary	SENSOR	Wejście dla czujnika drzwi – do wykorzystania w przyszłości. Nie podłączać.
6	Różowy	GND	GND – dla czujnika drzwi – do wykorzystania w przyszłości. Nie podłączać.
7	Niebieski	CANL	Interfejs CAN (CANL) – do wykorzystania w przyszłości. Nie podłączać.
8	Czerwony	CANH	Interfejs CAN (CANH) – do wykorzystania w przyszłości. Nie podłączać.
RFID		4-pin connector (53047-0410)	dla czytnika kart rfid
1	Biały	GND	Wyjście zasilania dla czytnika (Uwaga: bezpośrednio połączone z GND gniazda LOCK).
2	Brązowy	+12V	Wyjście zasilania dla czytnika (Uwaga: bezpośrednio połączone z +12V gniazda LOCK).
3	Zielony	WIEGAND 0	Wejście Wiegand 0 dla czytnika kart.
4	Żółty	WIEGAND 1	Wejście Wiegand 1 dla czytnika kart.
CAN		3-pin connector (53047-0310)	dla interfejsu CAN
1	Biały	GND	GND – dla interfejsu CAN – do wykorzystania w przyszłości. Nie podłączać.
2	Brązowy	CANL	Interfejs CAN (CANL) – do wykorzystania w przyszłości. Nie podłączać.
3	Zielony	CANH	Interfejs CAN (CANH) – do wykorzystania w przyszłości. Nie podłączać.

Akcesoria

122AW002850	AW285 - 8-żyłowy przewód połączeniowy klamki AL200 i AL201, długość 5m; złącza: 1-wtyk, 2-tulejki zaciskowe
122AW002400	AW240 - 4-żyłowy przewód połączeniowy klamki AL200 i AL201, długość 0,5m; złącza: 1-wtyk, 2-tulejki zaciskowe



BKT AL201 quick start manual



The full user manual is available at <http://bkte.pl>

Product catalogue -> Automation Systems -> BKT Access Control System -> AL201 swinghandle

Product

AL201 – Electronically controlled and monitored swinghandle with key override, built-in optional rfid card reader



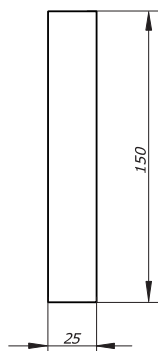
- It can be used as:
 - an electronic opening mechanism when operates with any access control system;
 - a stand-alone access control system when operates with optional built-in or any card reader equipped with Wiegand interface.
- Equipped with the handle position sensor.
- Three-color LED signalling the operation status of the swinghandle.
- Emergency key override.
- Available inserts for the master key system.

Power Supply	Nominal 12V DC, acceptable 10-24V DC, recommended power supply 12V DC $\geq 500\text{mA}$. The supply voltage must also be suitable for the optional RFID card reader, if connected.
Current consumption without reader	Quiescent: 25mA, maximum when opening/closing: 180mA
Connectors	8-pin socket type 53047-0810, 4-pin socket type 53047-0410, 3-pin socket type 53047-0310
Dimensions	212 x 47 x 48mm (H x W x D)
Weight	160g
Part number	122AL002010

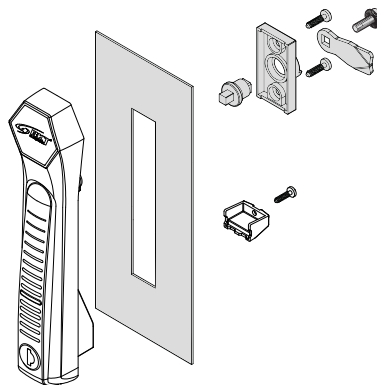
Assembly

Depending on the mounting system, appropriate additional components are required. The box does not contain any items marked in grey.

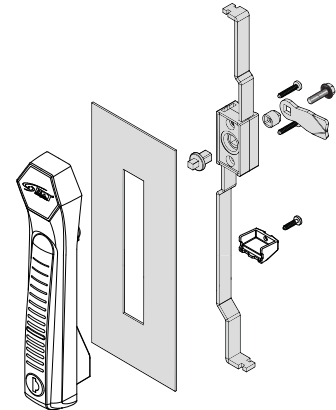
Mounting cut-out



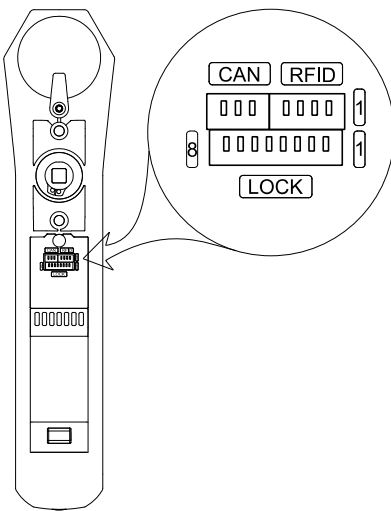
Single-point locking system



Multi-point locking system



Connection



LOCK		8 0 0 0 0 0 0 0	8-pin socket (53047-0810)
1	White	GND	Power supply input: GND.
2	Brown	+12V	Power supply input: +12V.
3	Green	STATUS	Open collector output for signalling the position of the handle, $I_c=50\text{mA}$, $U_{CE}=25\text{V}$. Handle open -> transistor on, handle closed -> transistor off.
4	Yellow	CTRL	Input for controlling the swinghandle from an external system. Opening the handle -> CTRL shorted to GND or +12V. Closing the handle -> CTRL not connected.
5	Grey	SENSOR	Door sensor input - for the future use. Do not connect.
6	Pink	GND	GND - for the door sensor - for the future use. Do not connect.
7	Blue	CANL	CAN bus interface (CANL) - for the future use. Do not connect.
8	Red	CANH	CAN bus interface (CANH) - for the future use. Do not connect.
RFID		4 0 0 0	4-pin socket (53047-0410) for rfid card reader
1	White	GND	Card reader power supply output (directly connected to GND of 8-pin socket).
2	Brown	+12V	Card reader power supply output (directly connected to +12V of 8-pin socket).
3	Green	WIEGAND 0	Wiegand 0 card reader input.
4	Yellow	WIEGAND 1	Wiegand 1 card reader input.
CAN		3 0 0	3-pin socket (53047-0310) for CAN interface
1	White	GND	GND - for the CAN interface - for the future use. Do not connect.
2	Brown	CANL	CAN bus interface (CANL) - for the future use. Do not connect.
3	Green	CANH	CAN bus interface (CANH) - for the future use. Do not connect.

Accessories

122AW002850	AW285 - AL200 and AL201 swinghandle 8-wire connection cable, length 5m; connectors: 1-plug, 2-ferrules
122AW002400	AW240 - AL200 and AL201 swinghandle 4-wire connection cable, length 0.5m; connectors: 1-plug, 2-ferrules