

Karta Katalogowa

Adapter kątowy BKT 2xRJ45, keystone, M45

Nr karty: KK_11330566_01.21



Zastosowanie

Adapter kątowy BKT wykonany został w standardzie mosaic. Oferowany adapter posiada wymiary 45x45mm i służy do mocowania 1 lub 2 modułów RJ45 typu keystone. Montaż modułów w adapterze pod kątem nie powoduje załamania kabla jak w przypadku adaptera prostego.

Charakterystyka produktu

- Umożliwiają budowę gniazd logicznych w oparciu o standard 45 x 45 mm
- Przeznaczone do montażu w połączeniu z ramkami wyposażonymi w suporty lub bezpośrednio w korytach kablowych
- Zaślepka przeciw kurzowa chroniąca piny wtyku przed zabrudzeniem i uszkodzeniem
- Duże pole opisowe z przezroczystą przesłoną zabezpieczającą etykietę z opisem przed uszkodzeniem
- Możliwość montażu identyfikatorów portów z logo BKT dostępnych w różnych kolorach w celu identyfikacji sieci
- Możliwość przełożenia identyfikatora portu z modułu do adaptera
- Dwa warianty do wyboru, na jeden lub dwa moduły
- Zatrzaski z każdej strony zapewniają pewne umiejscowienie w osprzęcie instalacyjnym
- Konstrukcja adaptera pozwala na montaż modułów keystone RJ45 większości producentów dostępnych na rynku
- Gabaryty (szer. x wys.): 45 x 45 mm
- Kolor: biały RAL 9010

Standardy

- PN-EN 50085-1
- EN 50085-1
- RoHS 2011/65/EU



Karta Katalogowa

Adapter kątowy BKT 2xRJ45, keystone, M45

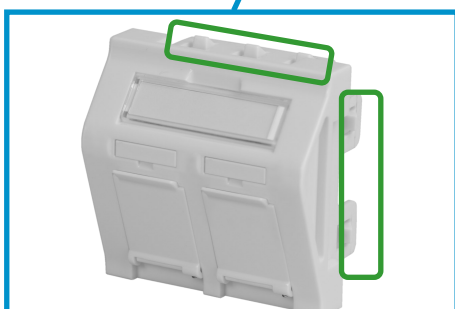
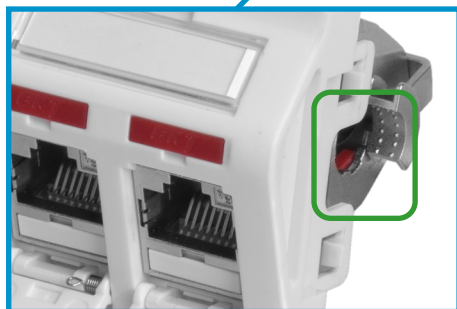
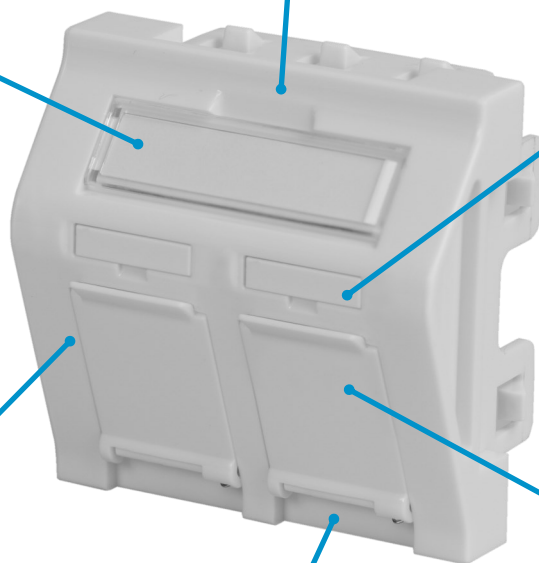
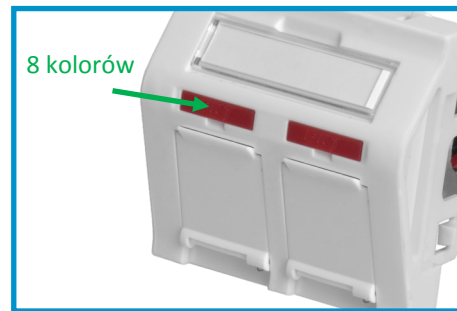
Nr karty: KK_11330566_01.20

Cechy szczególne

Duże pole opisowe z przezroczystą przesłoną zabezpieczającą etykietę z opisem przed uszkodzeniem

Możliwość przełożenia identyfikatora portu z modułu do adaptera

Możliwość montażu identyfikatorów portów z logo BKT dostępnych w 8 kolorach



Przystosowany do montażu modułów BKT z bocznym wejściem

Zatrzaski z każdej strony zapewniają pewne umiejscowienie w osprzęcie instalacyjnym

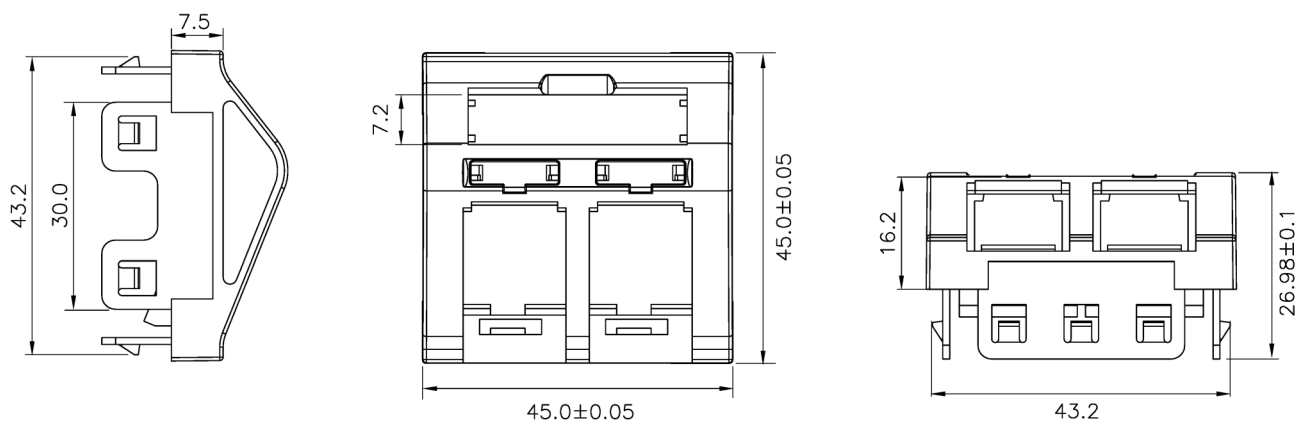
Zaślepka przeciw kurzowa chroniąca piny wtyku przed zabrudzeniem i uszkodzeniem

Karta Katalogowa

Adapter kątowy BKT 2xRJ45, keystone, M45

Nr karty: KK_11330566_01.20

Wymiary



Wykonania / Warianty

Indeks	Opis
11330566	Adapter kątowy BKT 2xRJ45, keystone, M45