

Karta Katalogowa

Poziomy organizator kabli 1U 19" BKT z tworzywa sztucznego o podwyższonej elastyczności

Nr karty: KK_11140101.3_01.21



Zastosowanie

Poziomy organizator kabli 19" umożliwia zamocowanie i uporządkowanie okablowania wewnątrz szafy pomiędzy panelami krosowymi. Jest niezbędnym elementem wyposażenia szaf telekomunikacyjnych pozwalającym na utrzymanie właściwej organizacji i porządku w okablowaniu strukturalnym.

Charakterystyka produktu

- Umożliwia przejrzystą organizację wiązek kablowych
- W komplecie 5 uchwytów kablowych o podwyższonej elastyczności z możliwością montażu zapewniającą organizację w pionie lub poziomie
- Wyposażony w 4 łatwe do wyłamania przepusty umożliwiające wyprowadzenie kabli na tył organizera
- Opcjonalnie możliwe doposażenie w uchwyty wpinanych na krawędziach panela lub montaż wraz z wyposażeniem szafy albo do zamocowania na samych profilach montażowych
- Wysokość montażowa panela: 1U
- Wymiary uchwytu kablowego: 40 x 80 mm
- Materiał: wysoko elastyczne tworzywo sztuczne
- Kolor: czarny RAL 9005
- Wymiary (wys. x szer. x gł.) – 44,45mm x 482,6mm x 85mm

Standardy

- PN-EN 50173-1
- EN 50173-1
- PN-EN 60297-3-100
- EN 60297-3-100
- ISO/IEC 11801
- IEC 60297-3-100
- ANSI/TIA-568.2
- EIA-310-E
- RoHS 2011/65/EU



Karta Katalogowa

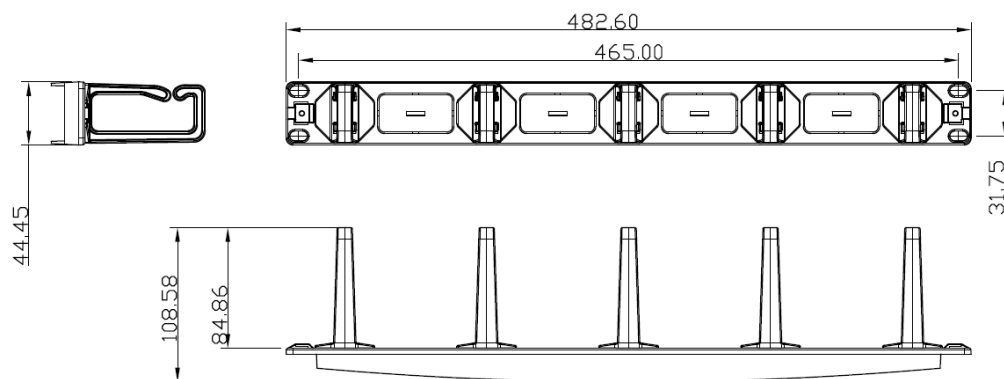
Poziomy organizator kabli 1U 19" BKT z tworzywa sztucznego o podwyższonej elastyczności

Nr karty: KK_11140101.3_01.21

Właściwości fizyczne i mechaniczne

Oganizer	ABS UL 94-HB
Uchwyty	PC UL 94-HB
Kolor	Czarny RAL 9005

Wymiary [mm]



Elementy opcjonalne

Indeks	Opis
11140201.3	Uchwyt kablowy BKT z tworzywa sztucznego o podwyższonej elastyczności 1U, 40x80mm
11140202.3	Uchwyt kablowy BKT z tworzywa sztucznego o podwyższonej elastyczności 1U, 80x80mm

Wykonania / Warianty

Indeks	Opis
11140101.3	Poziomy organizator kabli 1U 19" BKT z tworzywa sztucznego o podwyższonej elastyczności