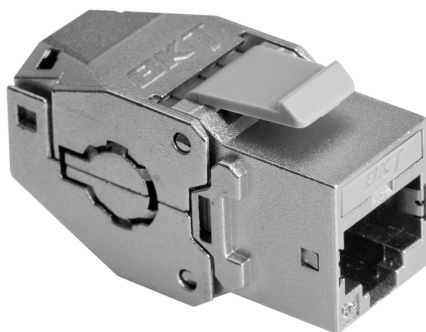


Karta Katalogowa

Moduł BKT RJ45 kat.5e, ekranowany, keystone, beznarzędziowy

Nr karty: KK_11331111_01.21



Zastosowanie

Moduł BKT RJ45 służy do budowy miedzianego czteroparowego toru transmisyjnego, a dokładniej do zakończenia toru złączem RJ45 w postaci gniazda. Kompaktowy moduł BKT RJ45, w uniwersalnym i popularnym standardzie montażowym „keystone”, znajduje zastosowanie w szerokiej gamie sprzętu elektroinstalacyjnego stosowanego w telekomunikacyjnych gniazdach abonenckich oraz umożliwia zabudowę modułowych paneli krosowych w punktach dystrybucyjnych takich jak szafy teleinformatyczne. Wydajność rozwiązania potwierdzona badaniami laboratoryjnymi oraz zespół cech konstrukcyjnych zapewniają powtarzalność wykonania i wysoką jakość instalacji teletechnicznych.

Charakterystyka produktu

- Informacja o kategorii na froncie modułu
- Każdy moduł wyposażony w identyfikator portu
- Każdy moduł wyposażony w przesłonę przeciwkursorową portu zapewniającą ochronę pinów przed kurzem jak i uszkodzeniem mechanicznym
- System kolorowych identyfikatorów/przesłon umożliwia podział sieci i identyfikację torów według preferencji użytkownika lub administratora
- Standard „keystone” modułu gwarantuje kompatybilność z szeroką gamą sprzętu elektroinstalacyjnego
- Unikatowy system montażu umożliwiający wprowadzenie kabla z boku lub tradycyjnie z tyłu modułu
- Tradycyjnie wprowadzenie kabla z tyłu modułu nie wymaga stosowania opaski zaciskowej
- Kabel wprowadzony z dowolnego z boków modułu sprawdza się w płytce kanałach elektroinstalacyjnych lub puszkach podłogowych
- Zintegrowane z obudową modułu złącze Faston seria 250 ułatwia uziemienie modułów ekranowanych każdy z osobna
- Uniwersalne złącze IDC do kabli o średnicy żyły AWG 22-26 typu drut i linka
- Zintegrowana z obudową osłona przeciwzwarciowa żył
- Oznaczenie schematu rozszycia wg standardu T568A/B obecne w organizerze jak i w module
- Kolor zatrzasku montażowego „keystone” pozwala rozróżnić wydajność systemową okablowania BKT: żółty = kat. 8.1, czerwony = kat. 6_A, niebieski = kat. 6, szary = kat. 5e
- Logo ułatwiające identyfikację producenta systemu obecne na obudowie
- Spójna konstrukcja modułu ekranowanego i nieekranowanego od kat. 8.1 do kat. 5e
- Zgodność ze standardami potwierdzona badaniami w niezależnych laboratoriach
- Zgodność z PoE potwierdzona certyfikatem (PoE, PoE+, 4PPoE)
- Zgodność z wymogami kompatybilności elektromagnetycznej EMC
- Obudowa modułu w całości metalowa, zapewnia ekranowanie 360 stopni
- 25 letnia gwarancja systemowa
- Kompaktowe wymiary (wys. x szer. x gł.) – 20,4 mm x 16,8 mm x 37,6 mm
- 3 metody montażu modułu na kablu:
 1. Beznarzędziowa: nie wymaga specjalnych narzędzi do instalacji
 2. Opcjonalna narzędziowa: za pomocą narzędzia uderzeniowego IDC 110
 3. Opcjonalna narzędziowa: za pomocą narzędzia automatycznego BKT HAT

Standardy

- PN-EN 50173-1
- EN 50173-1
- PN-EN 60603-7-3
- EN 60603-7-3
- ISO/IEC 11801
- IEC 60603-7-3
- IEC 60512-99-002
- IEEE 802.3af/at/bt
- ANSI/TIA-568.2
- RoHS 2011/65/EU



Karta Katalogowa

Moduł BKT RJ45 kat.5e, ekranowany, keystone, beznarzędziowy

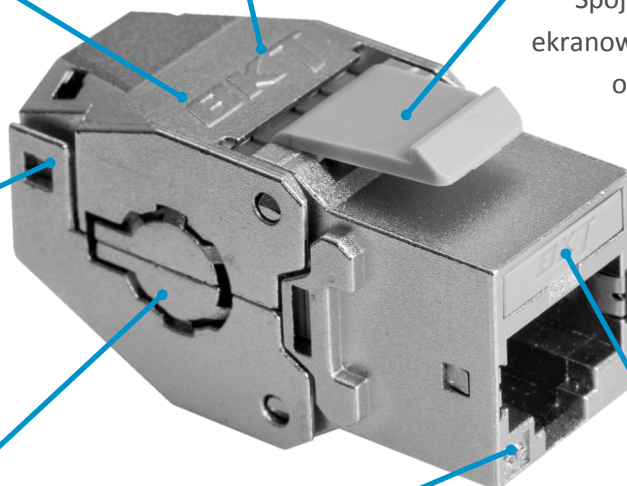
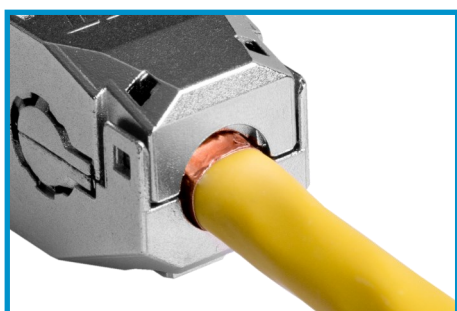
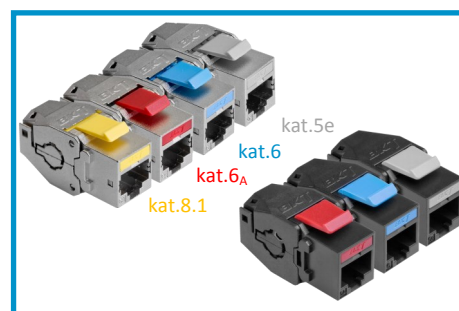
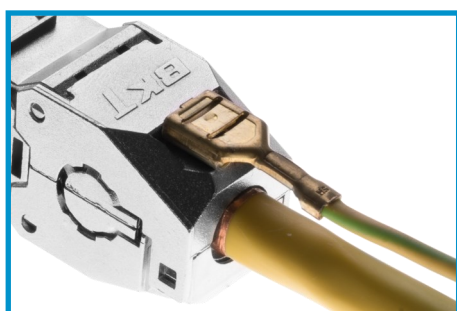
Nr karty: KK_11331111_01.21

Cechy szczególne

Zintegrowane z obudową modułu złącze Faston seria 250 ułatwia uziemienie modułów ekranowanych każdy z osobna

Zgodność ze standardami, w tym z PoE, PoE+, 4PPoE, potwierdzona badaniami w niezależnych europejskich laboratoriach

Kolor zatrzasku montażowego „keystone” pozwala rozróżnić wydajność systemową okablowania BKT

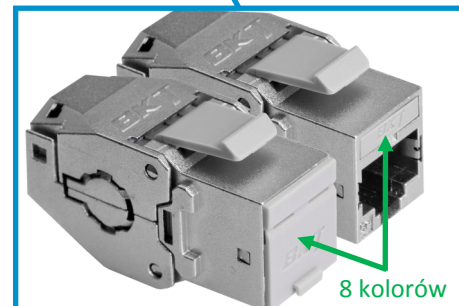
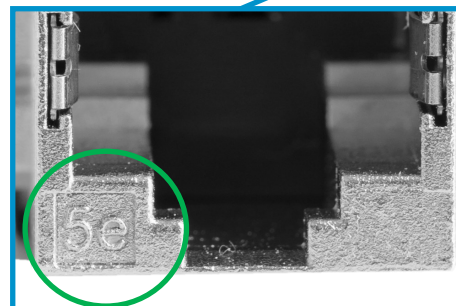
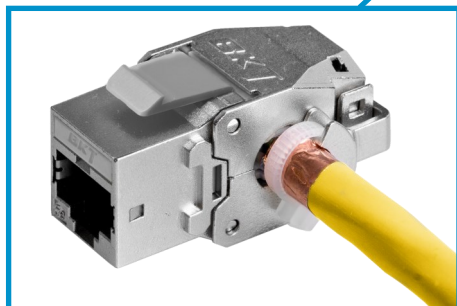


Spójna konstrukcja modułu ekranowanego i nieekranowanego od kat. 8.1 do kat. 5e

Kompaktowe wymiary modułu [mm]
20,4 x 16,8 x 37,6



Tradycyjnie wprowadzenie kabla z tyłu modułu nie wymaga stosowania opaski zaciskowej



Unikatowa konstrukcja umożliwia wprowadzenie kabla z boku modułu. Boczny zacisk kabla (indeks 1133A230) zapewnia przeniesienie ekranu

Informacja o kategorii na froncie modułu

System kolorowych identyfikatorów/prześlon umożliwia podział sieci i identyfikację torów według preferencji użytkownika

Karta Katalogowa

Moduł BKT RJ45 kat.5e, ekranowany, keystone, beznarzędziowy

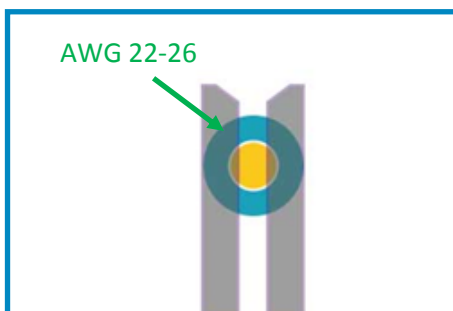
Nr karty: KK_11331111_01.21

Cechy szczególne

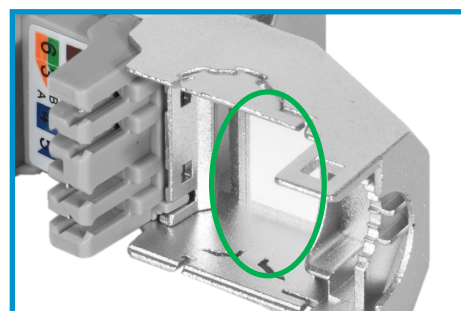
Oznaczenie schematu rozszycia wg standardu T568A/B obecne w organizerze jak i w module



Uniwersalne złącze IDC do kabli o średnicy żyły AWG 22-26 typu drut i linka

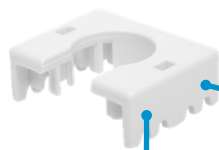


Zintegrowana z obudową osłona przeciwzwarciowa żył



Organizer beznarzędziowy

Organizer narzędziowy


1. metoda montażu

Metoda beznarzędziowa: nie wymaga specjalnych narzędzi do instalacji


2. metoda montażu

Metoda narzędziowa: za pomocą narzędzia uderzeniowego IDC 110


3. metoda montażu

Metoda narzędziowa: za pomocą narzędzia automatycznego BKT HAT

Karta Katalogowa

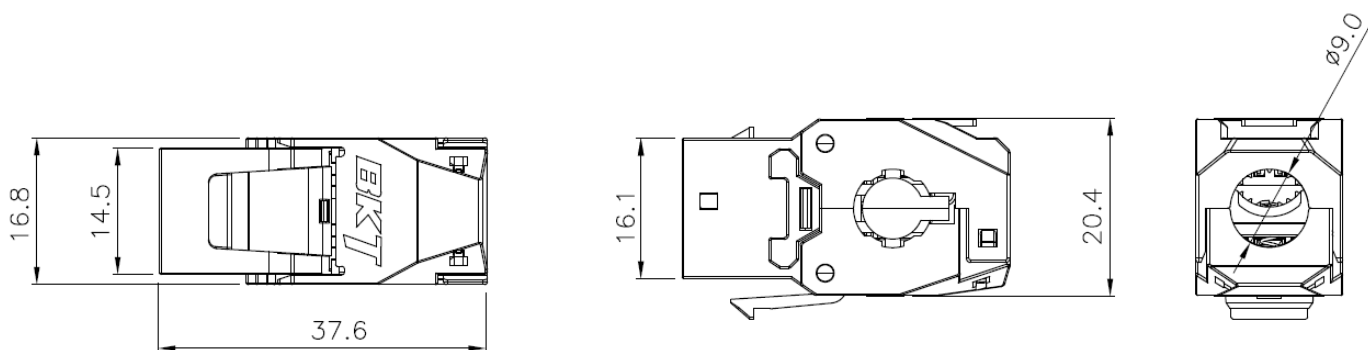
Moduł BKT RJ45 kat.5e, ekranowany, keystone, beznarzędziowy

Nr karty: KK_11331111_01.21

Właściwości fizyczne i mechaniczne

Cechy produktu	<ul style="list-style-type: none"> - nadruk standardu rozszycia (T568A/B) na złączu IDC oraz organizerze beznarzędziowym - siła wtyku: 30N max - utrzymanie: 7,7 kg między gniazdem a wtykiem - temperatura pracy: -20°C do 60°C
Wytrzymałość	<ul style="list-style-type: none"> - gniazdo RJ45: ≥ 750 cykli (włożenie/wyjęcie wtyku w tempie 20 cykli/min, co 100 cykli pomiar oporności połączenia) - blok IDC: ≥ 20 zabić dla kabli o AWG 22-26 linka oraz drut, kompatybilny z narzędziem 110, BKT HAT 28
Gniazdo RJ45	<ul style="list-style-type: none"> - obudowa: odlew cynku niklowany - podstawa pinów: PC, UL 94-V2
Piny Gniazda	<ul style="list-style-type: none"> - materiał: fosforobraz pokryty niklem - wykończenie: 50 μm złota na powierzchni pinów
Gniazdo IDC	<ul style="list-style-type: none"> - obudowa: PC + włókno szklane, UL 94-V2 - pokrywa: odlew cynku niklowany - ostrza w bloku: fosforobraz pokryty cyną
Organizer	PC + włókno szklane, UL 94-V2
Płytki PCB	FR4, UL 94V-0
Identyfikator portu	ABS + PC, UL 94V-0
Przesłona przeciwkurzowa	PP, UL 94V-2

Wymiary [mm]



Karta Katalogowa

Moduł BKT RJ45 kat.5e, ekranowany, keystone, beznarzędziowy

Nr karty: KK_11331111_01.21

Wykonania / Warianty

Indeks	Opis
11331111	Moduł BKT RJ45 kat.5e, ekranowany, keystone, beznarzędziowy

Opcjonalne akcesoria

Indeks	Opis
1133A111	Identyfikator portu BKT RJ45 - biały (50szt.)
1133A112	Identyfikator portu BKT RJ45 - szary (50szt.)
1133A113	Identyfikator portu BKT RJ45 - niebieski (50szt.)
1133A114	Identyfikator portu BKT RJ45 - czerwony (50szt.)
1133A115	Identyfikator portu BKT RJ45 - żółty (50szt.)
1133A116	Identyfikator portu BKT RJ45 - czarny (50szt.)
1133A117	Identyfikator portu BKT RJ45 - zielony (50szt.)
1133A118	Identyfikator portu BKT RJ45 - pomarańczowy (50szt.)
1133A121	Przesłona przeciwkurzowa portu BKT RJ45 - biała (50szt.)
1133A122	Przesłona przeciwkurzowa portu BKT RJ45 - szara (50szt.)
1133A123	Przesłona przeciwkurzowa portu BKT RJ45 - niebieska (50szt.)
1133A124	Przesłona przeciwkurzowa portu BKT RJ45 - czerwona (50szt.)
1133A125	Przesłona przeciwkurzowa portu BKT RJ45 - żółta (50szt.)
1133A126	Przesłona przeciwkurzowa portu BKT RJ45 - czarna (50szt.)
1133A127	Przesłona przeciwkurzowa portu BKT RJ45 - zielona (50szt.)
1133A128	Przesłona przeciwkurzowa portu BKT RJ45 - pomarańczowa (50szt.)
1133A230	Boczny zacisk kabla modułu BKT RJ45 (25szt.)
11330566	Adapter kątowy BKT 2xRJ45 (45 x 45mm) pole opisowe
11330567	Adapter kątowy BKT 1xRJ45 (45 x 45mm) pole opisowe