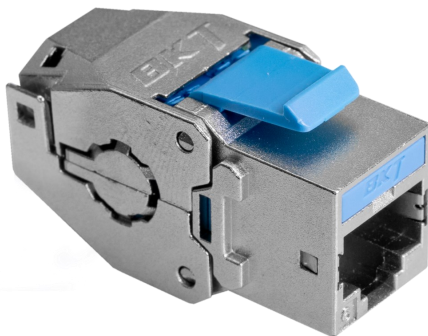


## Karta Katalogowa

Moduł BKT RJ45 kat.6, ekranowany, keystone, beznarzędziowy

Nr karty: KK\_11332111\_01.21



## Zastosowanie

Moduł BKT RJ45 służy do budowy miedzianego czteroparowego toru transmisyjnego, a dokładniej do zakończenia toru złączem RJ45 w postaci gniazda. Kompaktowy moduł BKT RJ45, w uniwersalnym i popularnym standardzie montażowym „keystone”, znajduje zastosowanie w szerokiej gamie sprzętu elektroinstalacyjnego stosowanego w telekomunikacyjnych gniazdach abonenckich oraz umożliwia zabudowę modułowych paneli krosowych w punktach dystrybucyjnych takich jak szafy teleinformatyczne. Wydajność rozwiązania potwierdzona badaniami laboratoryjnymi oraz zespół cech konstrukcyjnych zapewniają powtarzalność wykonania i wysoką jakość instalacji teletechnicznych.

## Charakterystyka produktu

- Informacja o kategorii na froncie modułu
- Każdy moduł wyposażony w identyfikator portu
- Każdy moduł wyposażony w przesłonę przeciwkursorową portu zapewniającą ochronę pinów przed kurzem jak i uszkodzeniem mechanicznym
- System kolorowych identyfikatorów/przesłon umożliwia podział sieci i identyfikację torów według preferencji użytkownika lub administratora
- Standard „keystone” modułu gwarantuje kompatybilność z szeroką gamą sprzętu elektroinstalacyjnego
- Unikatowy system montażu umożliwiający wprowadzenie kabla z boku lub tradycyjnie z tyłu modułu
- Tradycyjnie wprowadzenie kabla z tyłu modułu nie wymaga stosowania opaski zaciskowej
- Kabel wprowadzony z dowolnego z boków modułu sprawdza się w płytce kanałach elektroinstalacyjnych lub puszkach podłogowych
- Zintegrowane z obudową modułu złącze Faston seria 250 ułatwia uziemienie modułów ekranowanych każdy z osobna
- Uniwersalne złącze IDC do kabli o średnicy żyły AWG 22-26 typu drut i linka
- Zintegrowana z obudową osłona przeciwzwarciowa żył
- Oznaczenie schematu rozszycia wg standardu T568A/B obecne w organizerze jak i w module
- Kolor zatrzasku montażowego „keystone” pozwala rozróżnić wydajność systemową okablowania BKT: żółty = kat. 8.1, czerwony = kat. 6<sub>A</sub>, niebieski = kat. 6, szary = kat. 5e
- Logo ułatwiające identyfikację producenta systemu obecne na obudowie
- Spójna konstrukcja modułu ekranowanego i nieekranowanego od kat. 8.1 do kat. 5e
- Zgodność ze standardami potwierdzona badaniami w niezależnych laboratoriach
- Zgodność z PoE potwierdzona certyfikatem (PoE, PoE+, 4PPoE)
- Zgodność z wymogami kompatybilności elektromagnetycznej EMC
- Obudowa modułu w całości metalowa, zapewnia ekranowanie 360 stopni
- 25 letnia gwarancja systemowa
- Kompaktowe wymiary (wys. x szer. x gł.) – 20,4 mm x 16,8 mm x 37,6 mm
- 3 metody montażu modułu na kablu:
  1. Beznarzędziowa: nie wymaga specjalnych narzędzi do instalacji
  2. Opcjonalna narzędziowa: za pomocą narzędzia uderzeniowego IDC 110
  3. Opcjonalna narzędziowa: za pomocą narzędzia automatycznego BKT HAT

## Standardy

- PN-EN 50173-1
- EN 50173-1
- PN-EN 60603-7-5
- EN 60603-7-5
- ISO/IEC 11801
- IEC 60603-7-5
- IEC 60512-99-002
- IEEE 802.3af/at/bt
- ANSI/TIA-568.2
- RoHS 2011/65/EU



## Karta Katalogowa

Moduł BKT RJ45 kat.6, ekranowany, keystone, beznarzędziowy

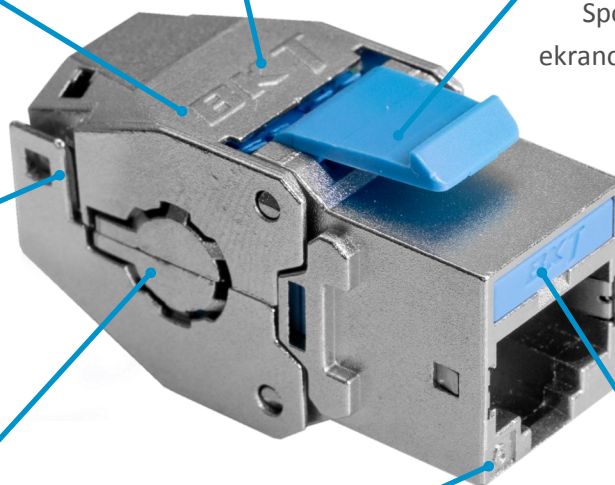
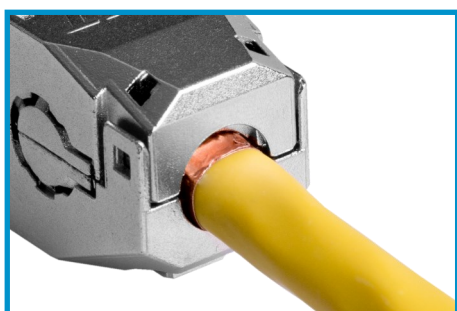
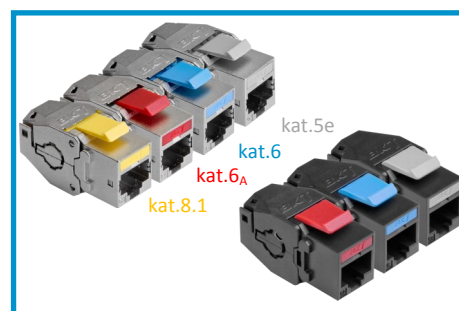
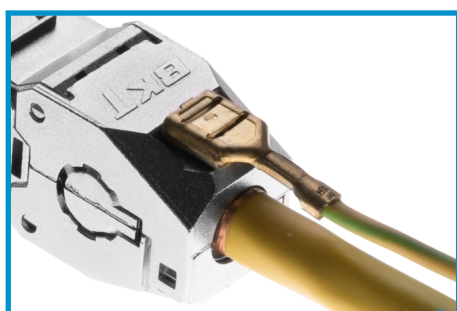
Nr karty: KK\_11332111\_01.21

## Cechy szczególne

Zintegrowane z obudową modułu złącze Faston seria 250 ułatwia uziemienie modułów ekranowanych każdy z osobna

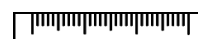
Zgodność ze standardami, w tym z PoE, PoE+, 4PPoE, potwierdzona badaniami w niezależnych europejskich laboratoriach

Kolor zatrzasku montażowego „keystone” pozwala rozróżnić wydajność systemową okablowania BKT

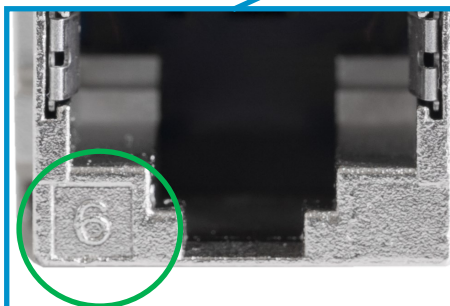
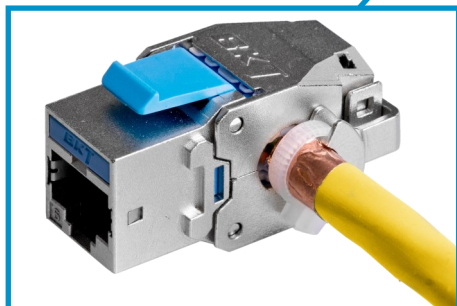


Spójna konstrukcja modułu ekranowanego i nieekranowanego od kat. 8.1 do kat. 5e

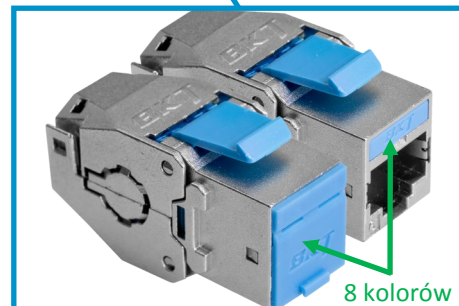
Kompaktowe wymiary modułu [mm]  
20,4 x 16,8 x 37,6



Tradycyjnie wprowadzenie kabla z tyłu modułu nie wymaga stosowania opaski zaciskowej



Informacja o kategorii na froncie modułu



System kolorowych identyfikatorów/prześlon umożliwia podział sieci i identyfikację torów według preferencji użytkownika

Unikatowa konstrukcja umożliwia wprowadzenie kabla z boku modułu. Boczny zacisk kabla (indeks 1133A230) zapewnia przeniesienie ekranu

**Karta Katalogowa**

Moduł BKT RJ45 kat.6, ekranowany, keystone, beznarzędziowy

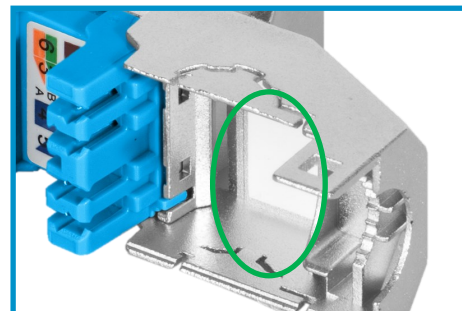
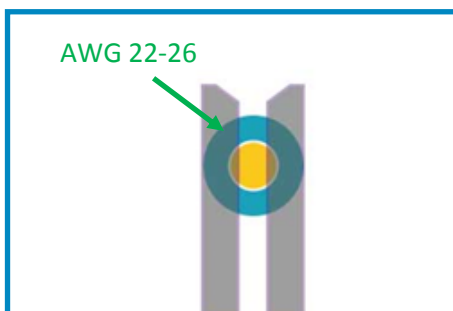
Nr karty: KK\_11332111\_01.21

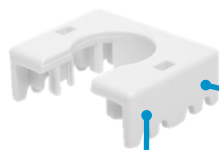
**Cechy szczególne**

Oznaczenie schematu rozszycia wg standardu T568A/B obecne w organizerze jak i w module

Uniwersalne złącze IDC do kabli o średnicy żyły AWG 22-26 typu drut i linka

Zintegrowana z obudową osłona przeciwzwarciowa żył


 Organizier  
beznarzędziowy

 Organizier  
narzędziowy

**1. metoda montażu**

Metoda beznarzędziowa: nie wymaga specjalnych narzędzi do instalacji


**2. metoda montażu**

Metoda narzędziowa: za pomocą narzędzia uderzeniowego IDC 110


**3. metoda montażu**

Metoda narzędziowa: za pomocą narzędzia automatycznego BKT HAT

## Karta Katalogowa

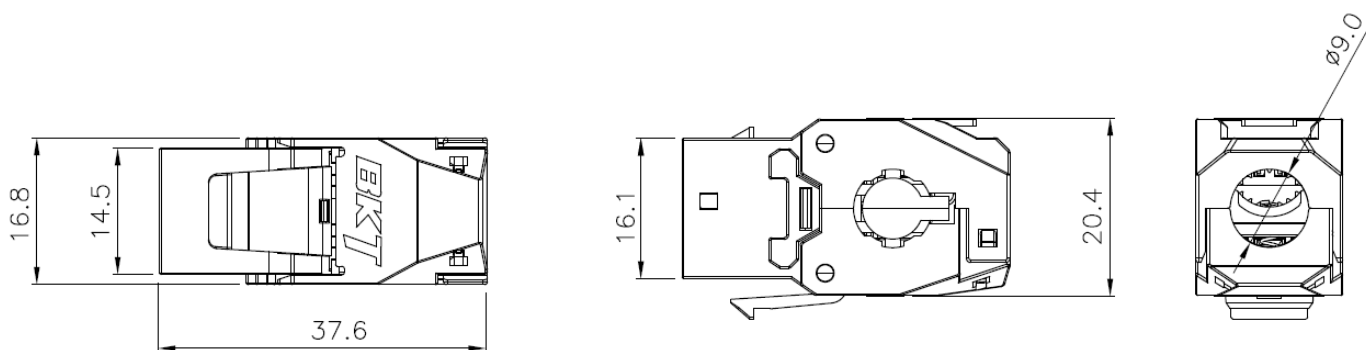
Moduł BKT RJ45 kat.6, ekranowany, keystone, beznarzędziowy

Nr karty: KK\_11332111\_01.21

## Właściwości fizyczne i mechaniczne

Cechy produktu	<ul style="list-style-type: none"> <li>- nadruk standardu rozszycia (T568A/B) na złączu IDC oraz organizerze beznarzędziowym</li> <li>- siła wtyku: 30N max</li> <li>- utrzymanie: 7,7 kg między gniazdem a wtykiem</li> <li>- temperatura pracy: -20°C do 60°C</li> </ul>
Wytrzymałość	<ul style="list-style-type: none"> <li>- gniazdo RJ45: <math>\geq 750</math> cykli (włożenie/wyjęcie wtyku w tempie 20 cykli/min, co 100 cykli pomiar oporności połączenia)</li> <li>- blok IDC: <math>\geq 20</math> zabić dla kabli o AWG 22-26 linka oraz drut, kompatybilny z narzędziem 110, BKT HAT 28</li> </ul>
Gniazdo RJ45	<ul style="list-style-type: none"> <li>- obudowa: odlew cynku niklowany</li> <li>- podstawa pinów: PC, UL 94-V2, przezroczysta</li> </ul>
Piny Gniazda	<ul style="list-style-type: none"> <li>- materiał: fosforobraz pokryty niklem</li> <li>- wykończenie: 50 <math>\mu</math>m złota na powierzchni pinów</li> </ul>
Gniazdo IDC	<ul style="list-style-type: none"> <li>- obudowa: PC + włókno szklane, UL 94-V2</li> <li>- pokrywa: odlew cynku niklowany</li> <li>- ostrza w bloku: fosforobraz pokryty cyną</li> </ul>
Organizer	PC + włókno szklane, UL 94-V2
Płytki PCB	FR4, UL 94V-0
Identyfikator portu	ABS + PC, UL 94V-0
Przesłona przeciwkurzowa	PP, UL 94V-2

## Wymiary [mm]



**Karta Katalogowa**

Moduł BKT RJ45 kat.6, ekranowany, keystone, beznarzędziowy

Nr karty: KK\_11332111\_01.21

**Wykonania / Warianty**

Indeks	Opis
11332111	Moduł BKT RJ45 kat.6, ekranowany, keystone, beznarzędziowy

**Opcjonalne akcesoria**

Indeks	Opis
1133A111	Identyfikator portu BKT RJ45 - biały (50szt.)
1133A112	Identyfikator portu BKT RJ45 - szary (50szt.)
1133A113	Identyfikator portu BKT RJ45 - niebieski (50szt.)
1133A114	Identyfikator portu BKT RJ45 - czerwony (50szt.)
1133A115	Identyfikator portu BKT RJ45 - żółty (50szt.)
1133A116	Identyfikator portu BKT RJ45 - czarny (50szt.)
1133A117	Identyfikator portu BKT RJ45 - zielony (50szt.)
1133A118	Identyfikator portu BKT RJ45 - pomarańczowy (50szt.)
1133A121	Przesłona przeciwkurzowa portu BKT RJ45 - biała (50szt.)
1133A122	Przesłona przeciwkurzowa portu BKT RJ45 - szara (50szt.)
1133A123	Przesłona przeciwkurzowa portu BKT RJ45 - niebieska (50szt.)
1133A124	Przesłona przeciwkurzowa portu BKT RJ45 - czerwona (50szt.)
1133A125	Przesłona przeciwkurzowa portu BKT RJ45 - żółta (50szt.)
1133A126	Przesłona przeciwkurzowa portu BKT RJ45 - czarna (50szt.)
1133A127	Przesłona przeciwkurzowa portu BKT RJ45 - zielona (50szt.)
1133A128	Przesłona przeciwkurzowa portu BKT RJ45 - pomarańczowa (50szt.)
1133A230	Boczny zacisk kabla modułu BKT RJ45 (25szt.)
11330566	Adapter kątowy BKT 2xRJ45 (45 x 45mm) pole opisowe
11330567	Adapter kątowy BKT 1xRJ45 (45 x 45mm) pole opisowe