

Karta Katalogowa

Patchcord BKT RJ45 kat.6 U/FTP LSHF, wtyk BKT zaciskany

Nr karty: KK_2143H39X.Y_01.21



Zastosowanie

Kable krosowe BKT RJ45 (patchcords) wykorzystywane są w branży teleinformatycznej do wykonywania połączeń w szafach teleinformatycznych lub do przyłączania urządzeń do gniazd abonenckich. Stosuje się je zarówno w serwerowniach, obiektach biurowych i przemysłowych, oraz budynkach mieszkalnych. Kable krosowe BKT oparte są na wysokiej jakości komponentach w celu zapewnienia odpowiedniej wydajności dla danej klasy systemu.

Charakterystyka produktu

- Typ wtyku: RJ45 ekranowany
- Rodzaj złącza: 8P8C (8 pozycji 8 złączy)
- Standard rozszycia: ANSI/TIA-568B
- Kabel: U/FTP LSHF kat. 6_A BKT 550L AWG 26/7
- Izolacja kabla: LSHF
- Piny wtyku pokryte 50 mikronami złota
- Wykonanie 100% miedzi
- Logo ułatwiające identyfikację producenta systemu obecne na wtyku i osłonce
- Potrójne ostrze pinów zapewnia wyższą przewodność elektryczną

Standardy

- PN-EN 50173-1
- EN 50173-1
- PN-EN 61935-2
- EN 61935-2
- ISO/IEC 11801
- IEC 61935-2
- ANSI/TIA-568.2
- RoHS 2011/65/EU



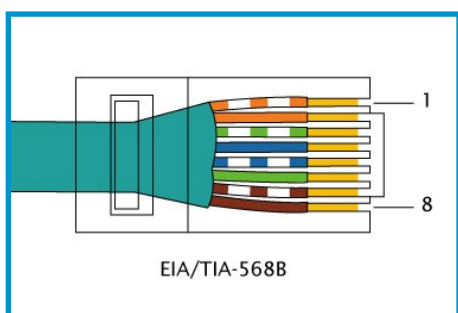
Karta Katalogowa

Patchcord BKT RJ45 kat.6 U/FTP LSHF, wtyk BKT zaciskany

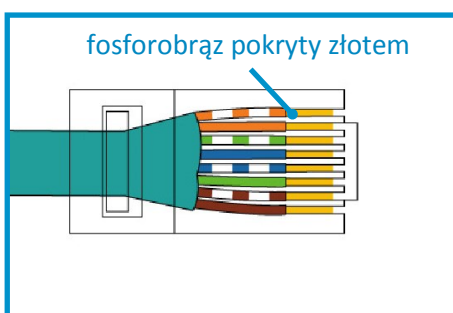
Nr karty: KK_2143H39X.Y_01.21

Cechy szczególne

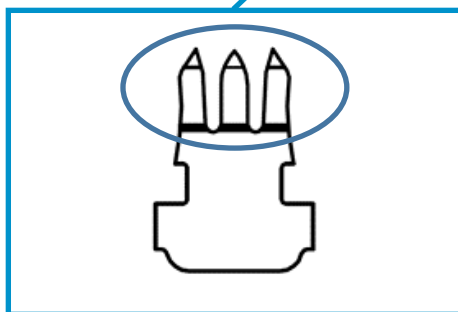
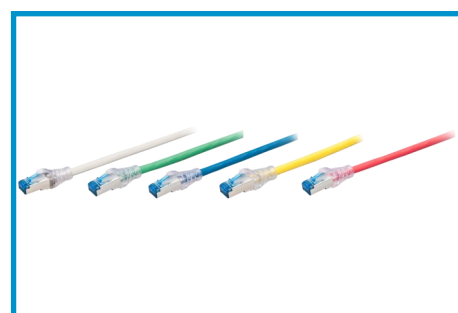
Rozszycie w kodzie EIA/TIA-568B



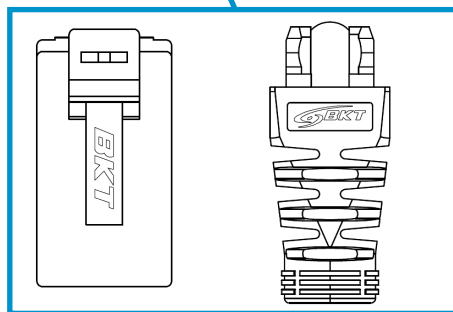
Piny wtyku pokryte 50 mikronami złota



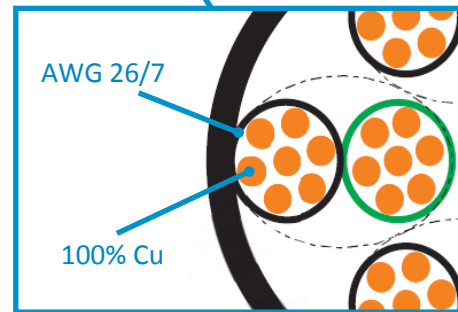
Dostępne kolory patchcordów



Potrójne ostrze pinów zapewnia wyższą przewodność elektryczną



Logo ułatwiające identyfikację producenta systemu obecne na wtyku i osłonce



Wykonane na kablu o \varnothing 26/7 AWG 100% miedzi

Karta Katalogowa

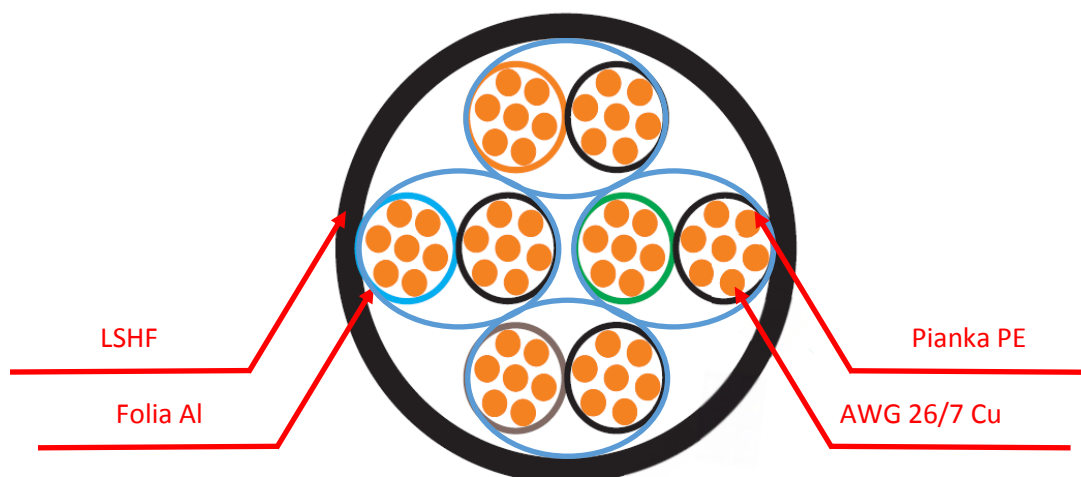
Patchcord BKT RJ45 kat.6 U/FTP LSHF, wtyk BKT zaciskany

Nr karty: KK_2143H39X.Y_01.21

Właściwości fizyczne i elektryczne

Napięcie znamionowe [V]	250
Prąd znamionowy [A]	2
Wytrzymałość napięciowa	1000V AC RMS 50/60Hz
Rezystancja kontaktów [mΩ]	<20
Wytrzymałość wtyku	200 podłączeń
Wtyk	poliwęglan
Ostrze kontaktu	fosforobraz pokryty złotem (50 mikronów)
Rodzaj złącza	8P8C
Osłonka (boot)	PVC+PC
Kolor osłonki wtyku	transparentna
Średnica pojedynczej żyły [AWG]	26/7
Izolacja pojedynczej żyły	Pianka PE
Izolacja zewnętrzna	LSHF
Ekran	Folia Al
Kolor izolacji kabla	szary

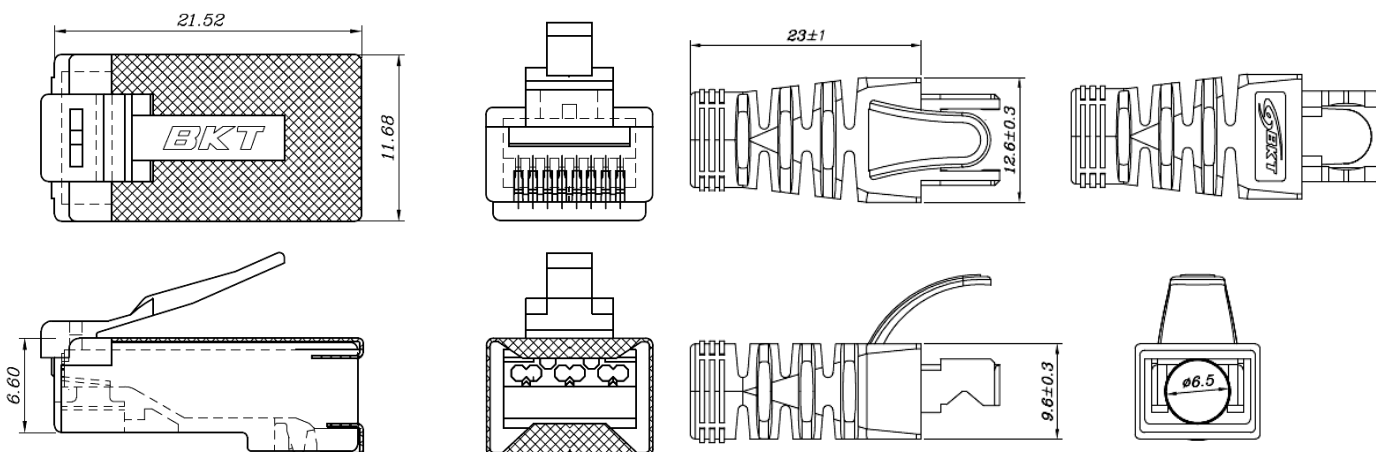
Konstrukcja kabla patchcordów



Karta Katalogowa

Patchcord BKT RJ45 kat.6 U/FTP LSHF, wtyk BKT zaciskany

Nr karty: KK_2143H39X.Y_01.21

Wymiary wtyku i osłonki patchcordów [mm]

Wykonania / Warianty

Indeks	Opis
2143H39X.Y	Patchcord BKT RJ45 kat.6 U/FTP LSHF, wtyk BKT zaciskany

2143H39X.Y gdzie:

X kolor patchcordów: 0 - szary, 1 - zielony, 2 - niebieski, 3 - żółty, 4 - czerwony

Y długość patchcordów (m): 0,5; 1; 1,5; 2; 3; 5; 7,5; 10

pozostałe długości dostępne po kontakcie z działem handlowym